

*Фонд развития интернет-инициатив
по адресу: г. Москва, ул. Мясницкая, д.13, стр.18*

ЭСКИЗНЫЙ ПРОЕКТ

***Шифр
5/6-21-СУ***

г. Москва, 2021 г.

*Фонд развития интернет-инициатив
по адресу: г. Москва, ул. Мясницкая, д.13, стр.18*

ЭСКИЗНЫЙ ПРОЕКТ

***Шифр
5/6-21-СУ***

ГИП

Лохмачев А.Ю.

г. Москва, 2021 г.

Обозначение	Наименование	Примечание
5/6-21-СУ.С	Содержание	
5/6-21-СУ.ПЗ	Пояснительная записка	на 12 листах
5/6-21-СУ.02	План расположения оборудования. Студия	
5/6-21-СУ.03	План расположения оборудования. Студия с прозрачной доской	
5/6-21-СУ.04	План расположения оборудования. Потолок	
5/6-21-СУ.С1	Спецификация основного оборудования, изделий и материалов для универсальной студии	на 5 листах
5/6-21-СУ.С2	Спецификация основного оборудования, изделий и материалов для доукомплектации конференц-залов	на 4 листах
5/6-21-СУ.С3	Спецификация инсталляционных материалов	на 1 листе
5/6-21-СУ.01	Схемы структурные подключения оборудования	на 6 листах

Согласовано

Взам. инв. №

Подп. и дата

Инв. № подл.

						5/6-21-СУ.С					
Изм.	Кол.уч	Лист	№ док.	Подпись	Дата	Содержание					
Разработал		Холодов			11.21				Стадия	Лист	Листов
Проверил		Лохмачев			11.21						1
Утвердил		Азин			11.21						
Н. контр.		Лохмачев			11.21						

СОДЕРЖАНИЕ

ЗАКАЗЧИК.....	2
РАЗМЕЩЕНИЕ ОБОРУДОВАНИЯ СИСТЕМЫ.....	2
ОСНОВНЫЕ ПРОЕКТНЫЕ РЕШЕНИЯ.....	3
СТУДИЯ. СТАЦИОНАРНОЕ ОБОРУДОВАНИЕ.....	3
СТУДИЯ. СВЕТОВОЕ ОБОРУДОВАНИЕ.....	5
КОМПЛЕКТ ДЛЯ СОЗДАНИЯ ПРЕЗЕНТАЦИЙ И ВЕБИНАРОВ.....	7
ОБОРУДОВАНИЕ ДЛЯ ДОУКОМПЛЕКТАЦИИ КОНФЕРЕНЦ-ЗАЛОВ.....	11
МОБИЛЬНЫЙ КОМПЛЕКТ №1.....	11
МОБИЛЬНЫЙ КОМПЛЕКТ №2.....	11
КОМПЛЕКТ ДОПОЛНИТЕЛЬНОГО ОБОРУДОВАНИЯ.....	12

Согласовано									
-------------	--	--	--	--	--	--	--	--	--

Взам. инв. №	
--------------	--

Подп. и дата	
--------------	--

Изм.	Кол.уч	Лист	№ док.	Подпись	Дата
	Разработал	Холодов			11.21
	Проверил	Лохмачев			11.21
	Утвердил	Азин			11.21
	Н. контр.	Лохмачев			11.21

5/6-21-СУ.ПЗ						
Пояснительная записка				Стадия	Лист	Листов
					1	10

ЗАКАЗЧИК

Заказчик: Фонд развития интернет-инициатив.

1.1 Целью работы является разработка эскизного проекта по созданию универсальной студии и технической доукомплектации конференц-залов в целях реализации федерального проекта «Цифровые технологии» национальной программы «Цифровая экономика Российской Федерации»

РАЗМЕЩЕНИЕ ОБОРУДОВАНИЯ СИСТЕМЫ

Оборудование размещается в помещении студии 1-го этажа в здании, расположенном по адресу: 101000, г. Москва, ул. Мясницкая, д. 13, стр. 18.

Инв. № подл.	Подп. и дата	Взам. инв. №					5/6-21-СУ.ПЗ	Лист
								2
Изм.	Кол.уч.	Лист	№ док	Подпись	Дата			

ОСНОВНЫЕ ПРОЕКТНЫЕ РЕШЕНИЯ

СТУДИЯ. СТАЦИОНАРНОЕ ОБОРУДОВАНИЕ

Видеокамеры Datavideo PTC-150T обеспечивают передачу видео с высокой четкостью Full HD-1080p и частотой 25/30/50/60 кадров в секунду. Камеры имеют 30-кратное оптическое увеличение. Камеры оснащены профессиональным датчиком изображения 1/2,8".

Ключевые характеристики:

- видеointерфейсы: 3G-SDI, CVBS, HDMI одновременно;
- поддержка протоколов VISCA и RS422;
- питание: 12 В постоянный ток;
- номинальный размер (ДхШхВ): 17,3х18,9х21,9 (см);
- вес: 2,7 кг.

Видеокамеры размещаются на штативах Coman DX16L (Q5S).



Datavideo BC-80 – это небольшая HD камера с инфракрасным пультом дистанционного управления. Она может быть использована для съемки высокого качества в ограниченном пространстве. Datavideo BC-80 обеспечивает передачу видео с высокой четкостью Full HD-1080p и частотой 25/30/50/60. Данная камера имеет 30-кратное оптическое увеличение. Камера оснащена профессиональным датчиком изображения 1/2,8".

Ключевые характеристики:

- видеointерфейсы: 3G-SDI, HDMI одновременно;
- поддержка протоколов управления: VISCA, RS-422, DVIP;
- питание: 12 В постоянный ток;
- номинальный размер (ДхШхВ): 7,1х20,2х8,3 (см);
- вес: 0,7 кг.

Видеокамера в студии размещается на настенном креплении.



Для передачи видеосигналов от камеры Datavideo BC-80, а также для подключения прочих источников сигналов HDBT используется конверторы HDBT в HDMI Datavideo HBT-6.



Инд. № подл.	Подп. и дата	Взам. инв. №

Изм.	Кол.уч.	Лист	№ док	Подпись	Дата

5/6-21-СУ.ПЗ

Лист

3

Для подключения прочих источников сигналов HDMI используется конвертор HDMI в HDBT Datavideo HBT-5.



В качестве основного средства коммутации, обработки и управления видеосигналами используется мобильная студия Datavideo HS-1600T MARKII в чемодане с поддержкой видеосигналов высокой четкости 1080P, возможностью дистанционного управления PTZ камерами с подсоединением их по технологии HDBaseT. Встроенная технология HDBaseT позволяет подсоединить до трех камер одновременно.

Ключевые характеристики:

- видеointерфейсы: 3G-SDI, HDMI одновременно;
- количество интерфейсов: 3xHDBaseT, 1xHDMI;
- видеомикшер с эффектами Mix, Cut, шторки;
- встроенный квадратор и пульт управления PTZ камерами;
- встроенный кодер интернет-вещания и видеорекордер на карту памяти;
- встроенный монитор: 17,3 дюйма HD TFT с задней светодиодной подсветкой и разрешением 1080p;
- входы аудио-и видеосигналов: 4 видеовхода (3xHDBaseT и 1xHDMI), 2 аналоговых XLR входа и 2 аналоговых RCA входа L/R);
- выходы аудио-и видеосигналов: 5 видеовыходов (3xHDMI + 1xHDBaseT + 1xSTREAM (RJ-45));
- поддержка IP вещания (streaming);
- поддержка USK support Lumakey;
- питание: 48 В постоянный ток;
- номинальный размер (ДхШхВ): 45,5x35,5x13,4 (см);
- вес: 7,8 кг.



Для записи речи используются радиомикрофонные системы Shure GLXD14E/85 Z2 (4 комплекта с поясным передатчиком и петличным микрофоном) и Shure GLXD24/SM58 (2 комплекта с ручным передатчиком).



Инд. № подл.	Подп. и дата	Взам. инв. №

Изм.	Кол.уч.	Лист	№ док	Подпись	Дата

5/6-21-СУ.ПЗ

Лист

4

Для обработки и коммутации аудиосигналов используется аудиомикшер *SOUNDCRAFT Signature 12*.



Для коррекции задержек аудиосигналов в системе применяется блок аудиозадержки *Datavideo AD-100M*.



СТУДИЯ. СВЕТОВОЕ ОБОРУДОВАНИЕ

Управление освещением в студии осуществляется оператором с помощью профессионального 24-канального DMX пульта управления световыми приборами *Behringer LC2412 V2*. Сигналы DMX-512 по кабельным линиям посылаются от пульта управления освещением к световым приборам.



Для формирования правильных световых сцен студии применяются различные типы светильников.

LEDGO LG-900MCS – легкий студийный светильник рассеянного света стандартного размера 1x1 фут с высоким индексом цветопередачи для обеспечения точных цветов.

Ключевые характеристики:

- DMX управление;
- 900 светодиодов – по 450 дневного и теплого цвета с двумя регуляторами яркости (по одному для типа светодиодов) для точной настройки требуемого цветового баланса;
- исключительно высокий рейтинг CRI (94 теплого и 97 холодного света);
- мощность: 54 Вт;
- питание: от блока питания: 12-16.8 В постоянного тока;
- регулировка яркости 5-100%;
- яркость: 6025 Люмен;
- освещенность на расстоянии 1 м: 7590 Люкс;
- управлением яркостью, цветовой температурой;
- размеры: 45x60x38 см;
- вес: 2,09 кг.



Инв. № подл.	Подп. и дата	Взам. инв. №					5/6-21-СУ.ПЗ	Лист
			Изм.	Кол.уч.	Лист	№ док		

LEDGO LG-1200MCS – легкий студийный светильник рассеянного света с высоким индексом цветопередачи для обеспечения точных цветов.

Ключевые характеристики:

- *DMX управление и управление по WiFi;*
- *1200 светодиодов – по 600 дневного и теплого цвета с двумя регуляторами яркости (по одному для типа светодиодов) для точной настройки требуемого цветового баланса;*
- *исключительно высокий рейтинг CRI 95;*
- *мощность: 72 Вт;*
- *питание: от блока питания: 12–16.8 В постоянного тока;*
- *регулировка яркости 5–100%;*
- *яркость: 9216 Люмен;*
- *освещенность на расстоянии 1 м: 11800 Люкс;*
- *управлением яркостью, цветовой температурой;*
- *размеры: 47,5x75x28 см;*
- *вес: 4 кг.*



LEDGO LG-D1200MCS – светодиодный би-колорный свет с линзой Френеля.

Ключевые характеристики:

- *DMX управление и управление по WiFi;*
- *встроенный ручной диммер управления;*
- *LCD дисплей для настройки параметров;*
- *цветовая температура регулируемая – 3200–5600 К;*
- *исключительно высокий рейтинг CRI 95;*
- *мощность: 120 Вт;*
- *яркость: 7159 Люмен при 5600 К и 5643 Люмен при 3600 К;*
- *регулировка пучка света от 18 до 50 градусов;*
- *освещенность: 10630 Люкс при угле 18 градусов и 3679 Люкс при угле 50 градусов;*
- *бесшумное пассивное охлаждение;*
- *размеры: 41x36x24,5 см;*
- *вес: 5 кг.*



Инв. № подл.	Взам. инв. №
	Подп. и дата

Изм.	Кол.уч.	Лист	№ док	Подпись	Дата
------	---------	------	-------	---------	------

5/6-21-СУ.ПЗ

Лист

6

КОМПЛЕКТ ДЛЯ СОЗДАНИЯ ПРЕЗЕНТАЦИЙ И ВЕБИНАРОВ

Студия ВидеоДистант представляет собой комплект профессионального оборудования для создания презентаций, онлайн-вебинаров, записи видеоматериалов.

Студия ВидеоДистант состоит из:

- программно-аппаратного комплекса ВидеоДистант для обработки видео- и аудиосигналов, их записи и трансляции по кабельным сетям и в сети интернет;
- стола лектора с монитором с тач-экраном 21 дюйм, кнопочной панелью быстрого вызова функций с LCD кнопками, аппаратного пульта управления PTZ камерами;
- прозрачной доски с тач-функцией для рисования, надписей и управления функциями Программно-аппаратного комплекса ВидеоДистант;
- PTZ видеокамеры с дистанционным управлением светильниками подсветки лектора и подсветки флуоресцентных маркеров (фломастеров);
- телесуфлера с монитором и программой вывода текста;
- штатива для установки телесуфлера и PTZ камеры;
- хромакейного и разноцветных фонов с системой установки и подвеса фона;
- светильников заполняющего света со стойками;
- мониторов подсмotra для лектора со стойками;
- соединительных и коммутационных кабелей.

Сервер Teleview ВидеоДистант сервер – программно-аппаратный комплекс, который обеспечивает управление и взаимодействие со всеми компонентами системы.

В качестве основной камеры используется TELEVIEW PTZ-HD30x3G – поворотная FullHD камера с 30-кратным оптическим увеличением. Обеспечивает передачу видео с высокой четкостью FullHD 1080p и широким динамическим диапазоном, с частотой 50/60 кадров в секунду. Камера имеет 30-кратное оптическое увеличение, а также 12-кратное цифровое. Оснащена профессиональным датчиком изображения 1/2,8".

Ключевые характеристики:

- видеointерфейсы: 3G-SDI, DVI, композитный одновременно;
- поддержка протоколов VISCA и RS232;
- питание: 12 В постоянный ток;
- номинальный размер (ДхШхВ): 17,4х18,6х18,3 (см);
- вес: 2 кг.

Видеокамера устанавливается на платформу телесуфлера и крепится устанавливается на штатив. Сопан DF26(Q7Plus) HEAVY.



Инд. № подл.	Подп. и дата	Взам. инв. №

Изм.	Кол.уч.	Лист	№ док	Подпись	Дата

5/6-21-СУ.ПЗ

Лист

7

Управление камерами производится с помощью пульта управления TELEVIEW PTZ-Control-IP/NDI, входящего в состав программно-аппаратного комплекса "ВидеоДистант". Пульт обеспечивает управление до 35-ти камер одновременно с помощью последовательной цепи VISCA или неограниченным количеством камер с помощью VISCA через IP. На пульте присутствуют ручки настройки фокуса/диафрагмы/яркости/цветокоррекции, джойстик управления камерами и клавиша зума, большой ЖК дисплей. Встроены функции управления и коррекции видеосигналов PTZ Speed/ZOOM/IRIS/WB. Пульт оснащен джойстиком управления камерами и клавишей зума для отдельного (с двух рук) точного прицеливания и зуммирования активной камеры, а также кнопками прямого выбора изображения 5 камер, позволяющими напрямую управлять камерами, и кнопками выбора 10 пресетов для каждой камеры.



TELEVIEW TLW-LCD170LK PTZ EDU – устанавливается за прозрачной доской.

Ключевые характеристики:

- размер экрана: 17 дюймов;
- размер зеркала: 30 дюймов;
- программа вывода титров на суфлер;
- управление: с ПДУ скоростью вывода текста и воспроизведения;
- регулировка места крепления для PTZ камер;
- черный цвет и тканевая шторка на PTZ камеру для уменьшения бликов в камере и видеодосках;
- вес: менее 8 кг.



Datavideo HDR-90 – настольный ProRes 4K видеорекордер для записи результирующего сигнала.

Ключевые характеристики:

- 5" LCD Touch экран для настройки и просмотра;
- запись в 10-Bit 4:2:2 ProRes компрессии;
- поддержка UHD 12G SDI I/O & 4K HDMI I/O со вложенным звуком;
- запись на два 2.5" SSD;
- FullHD, 4 x 3G ISO запись;
- 2xXLR аналоговых аудио I/O;
- поддержка Time code & Close Captioning;
- управление: DVIP (Ethernet) и RS-232, GPI (Record Start/Stop);
- вход синхронизации: Black burst и Tri-Level Sync.



Взам. инв. №	
Подп. и дата	
Инв. № подл.	

Изм.	Кол.уч.	Лист	№ док	Подпись	Дата

5/6-21-СУ.ПЗ

Лист

8

Упап SC6D0N1 HDMI 2.0+ - устройство применяется вещания в сетях интернет.

Ключевые характеристики:

- максимальное разрешение: до 3840x2160p@60 / 50 кадров в секунду;
- выход декодера: HDMI;
- входы: HDMI и аналоговое аудио;
- запись транслируемого видео на USB;
- поддержка протоколов: NDI, TS over TCP/UDP (unicast & multicast), RTSP over HTTP/TCP/UDP (RTSP Elementary Stream), RTMP(Local & Publish) и HLS.



TELEVIEW TLW-LCD210 touch - монитор с тач-экраном, встроенный в столе лектора. Функцию касаний обеспечивает индуктивный экран. Допускается работать на поверхности экрана пальцами или любыми другими не острыми предметами, например, стилусом.



Дополнительно в составе комплекса предусматриваются два монитора подсмотра с диагональю 24 дюйма, устанавливаемый на стойках.

Tascam US-16x08 - аудиоинтерфейс обработки и записи аудиосигналов.

Ключевые характеристики:

- восемь микрофонных предусилителей Ultra-HDDA с усилением 56 дБ;
- 16-входной / 8-выходной интерфейс до 96 кГц / 24-бит;
- восемь 1/4-дюймовых симметричных линейных входов, два из них переключаемые в зависимости от уровня сигнала инструментов;
- DSP-микшер с малой задержкой при мониторинге, эквалайзером и компрессией;
- высококачественные аудио компоненты с 125dBu EIN и отношением сигнал/шум 105 дБ;
- драйверы совместимые с USB 2.0;
- независимые регуляторы уровня для линейного выхода и наушников;
- MIDI-вход и выход;
- металлический корпус с угловой конструкцией для лучшего настольного расположения;
- адаптер для монтажа в стойку входит в комплект.



Инд. № подл.	Подп. и дата	Взам. инв. №

Изм.	Кол.уч.	Лист	№ док	Подпись	Дата

5/6-21-СУ.ПЗ

Лист

9

Elgato stream-deck-xl – пульт управления обеспечивает комфортные условия для управления оборудованием комплекса.

Ключевые характеристики:

- *элементы управления: 32 настраиваемые LCD-кнопки;*
- *интерфейс: USB 3.0;*
- *размеры без учета подставки: 18,2x11,2x3,4 см;*
- *вес без учета подставки: 410 г;*
- *совместимые ОС: Windows 10 (64-бит), macOS 10.13, а также более поздние версии продукта.*



Для записи речи лектора используется петличный микрофон Воа Ву-М1.



Оператор для прослушивания аудиосигналов использует студийные наушники AKG K141 MKII.



Инв. № подл.	Подп. и дата	Взам. инв. №

Изм.	Кол.уч.	Лист	№ док	Подпись	Дата

5/6-21-СУ.ПЗ

Лист

10

ОБОРУДОВАНИЕ ДЛЯ ДОУКОМПЛЕКТАЦИИ КОНФЕРЕНЦ-ЗАЛОВ

Для технической доукомплектации конференц-залов в целях проведения мероприятий Фонда (конференций, семинаров, вебинаров), в том числе в гибридном формате с максимальным удобством и производительностью, предусматриваются:

- мобильный комплект №1;
- мобильный комплект №2;
- комплект дополнительного оборудования.

МОБИЛЬНЫЙ КОМПЛЕКТ №1

В составе мобильного комплекта №1 предусматриваются:

- камера PTZ Datavideo PTC-280 (1 к-т);
- аппаратный хромакей Datavideo DVK-400 (1 к-т);
- мультикамерное устройство Datavideo KMU-100 (1 к-т);
- вещательный монитор 21.5" Seetec FS215-S4K (1 к-т);
- монитор 32" дюйма (1 к-т);
- штатив для видеокамер Teris TS120AL (1 к-т);
- телесуфлер TELEVIEW TLW-LCD240WIDE PTZ LK set (1 к-т);
- рекордер Datavideo HDR-80 (1 к-т);
- монитор 17.3" Datavideo TLM-170L (2 к-т);
- кодер вещания Datavideo NVS-33 (2 к-т).

МОБИЛЬНЫЙ КОМПЛЕКТ №2

В составе мобильного комплекта №2 предусматриваются:

- ручная камера JVC GY-HC550E (1 к-т);
- батарея JVC BN-VC2128G (2 к-т);
- зарядное устройство JVC AA-VC20E (1 к-т);
- комплект карт памяти Angelbird AV PRO SD MK2 256GB V90 | 2 ПАК (1 к-т);
- накамерный свет со встроенным аккумулятором Aputure AL-MX (1 к-т);
- кофр для JVC камеры АЛМИ (1 к-т);
- фон для хромакея LEDGO LG-3022U (1 к-т);

Взам. инв. №	
Подп. и дата	
Инв. № подл.	

Изм.	Кол.уч.	Лист	№ док	Подпись	Дата

5/6-21-СУ.ПЗ

Лист

11

- комплект для подсветки хромакейного фона LEDGO LG-E60 4KIT (1 к-т);
- штатив для видеокамер Teris TCE-CF (1 к-т);
- телесуфлер Datavideo TP-300 (1 к-т).

КОМПЛЕКТ ДОПОЛНИТЕЛЬНОГО ОБОРУДОВАНИЯ

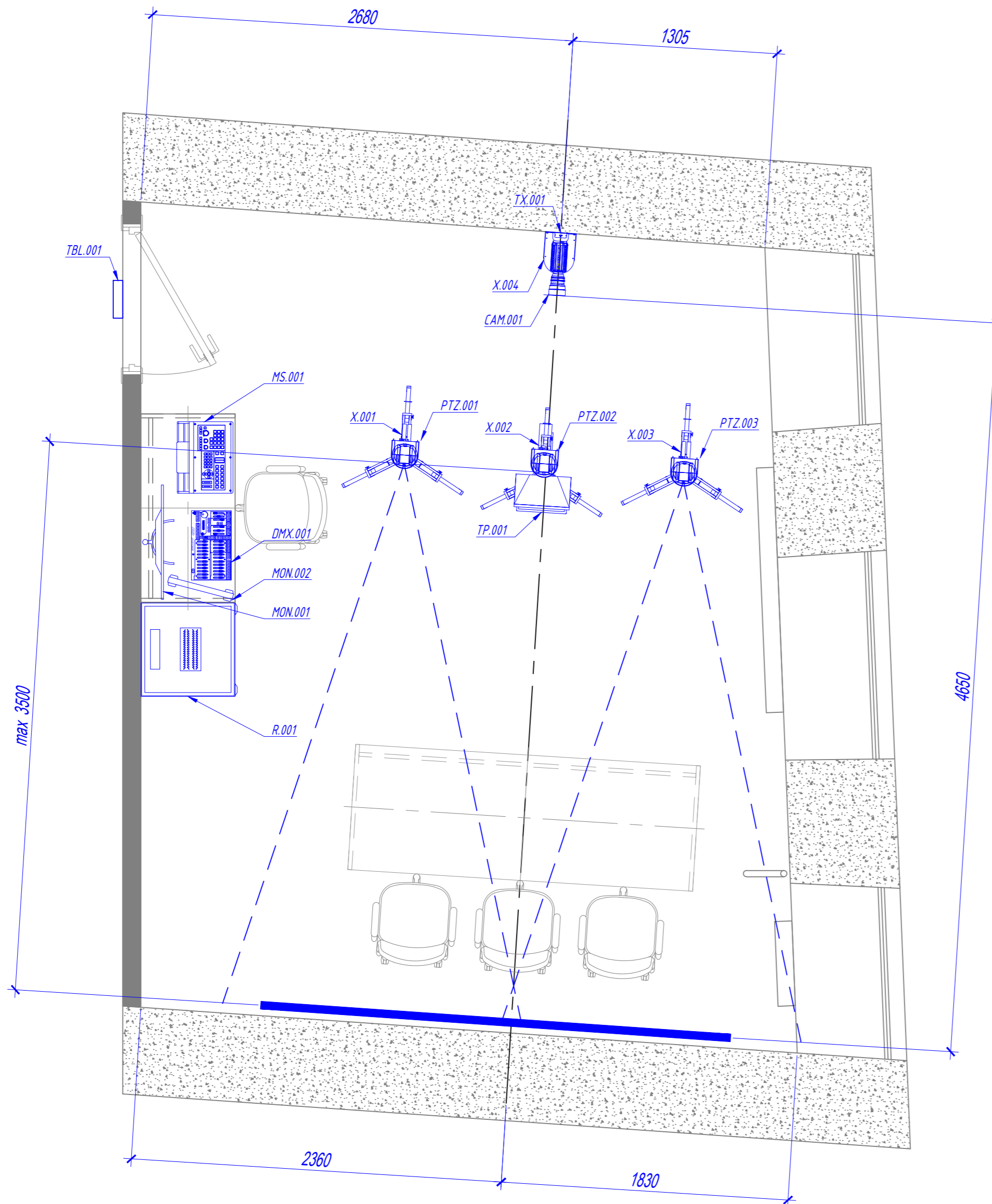
В составе мобильного комплекта дополнительного оборудования предусматриваются:

- мобильная студия Datavideo HS-1600T MARKII (1 к-т);
- камера PTZ Datavideo PTC-150T (1 к-т);
- блок аудиозадержки Datavideo AD-100M (1 к-т);
- передатчик hdbt Datavideo HBT-5 (1 к-т);
- стойка для размещения оборудования на колесах TELEVIEW (1 к-т).

Инв. № подл.	Подп. и дата	Взам. инв. №					5/6-21-СУ.ПЗ	Лист
			Изм.	Кол.уч.	Лист	№ док		Подпись

Ведомость оборудования

Поз. обознач.	Наименование	Кол-во, шт.
CAM.001	Видеокамера со сменным объективом Datavideo BC-80	1
DMX.001	Пульт управления световыми приборами Behringer LC2412 V2	1
MS.001	Мобильная студия Datavideo HS-1600T MARKII	1
MON.001	Монитор 32"	1
MON.002	Вещательный студийный монитор 21.5" Seetec FS215-S4K	1
PTZ.001 - PTZ.003	HD/SD PTZ камера с технологией HDBaseT Datavideo PTC-150T	3
R.001	Стойка для размещения оборудования на колесах	1
TP.001	Телесуфлер Teleview TLW-LCD240WIDE PTZ LK set	1
TX.001	Конвертор HDBT в HDMI Datavideo HBT-6	1
X.001 - X.003	Штатив для видеокамер Coman DX16L	3
X.004	Настенное крепление для PTZ камер Teleview WM-1	1
TBL.001	Табло Teleview Display «ON AIR»	1

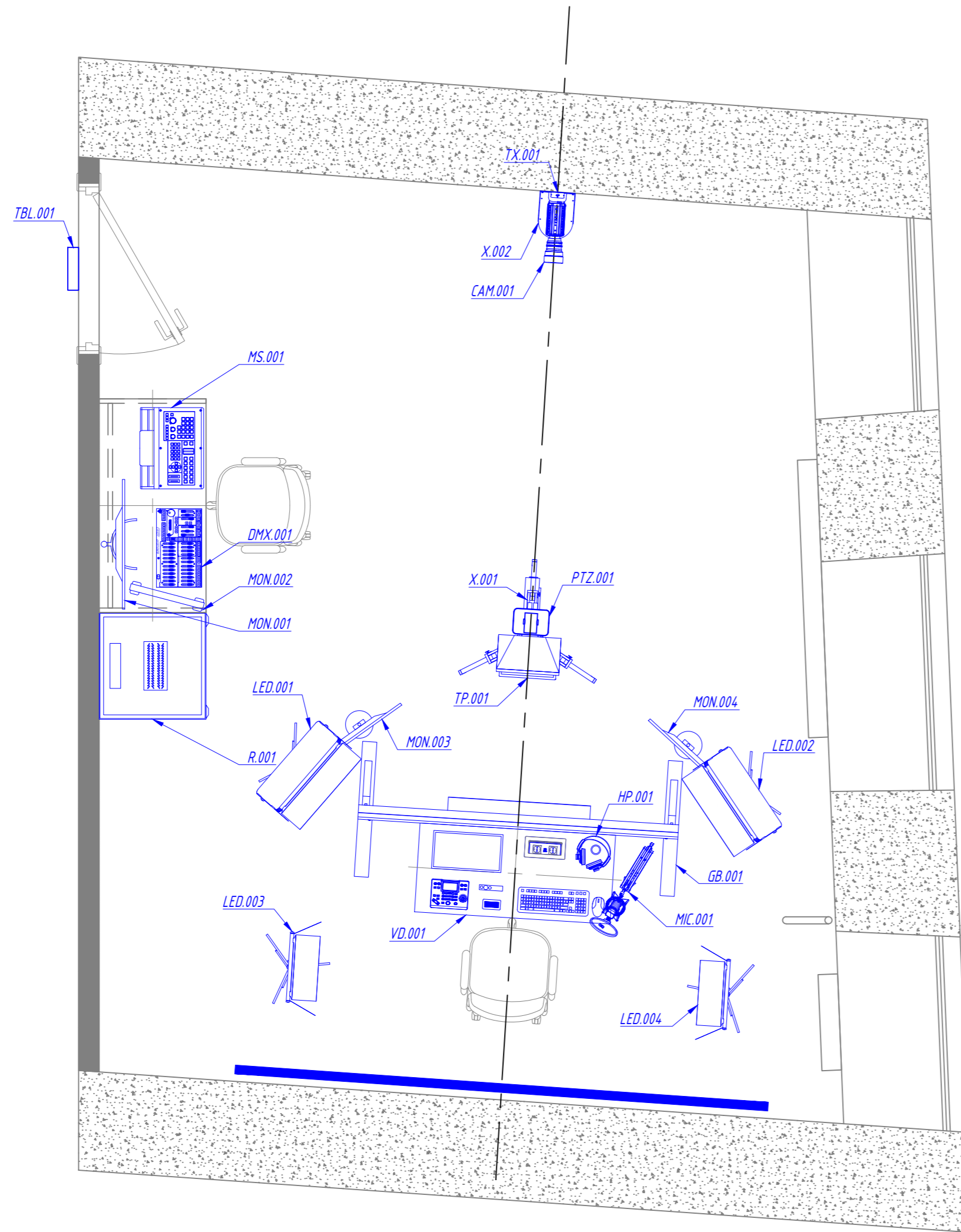


Согласовано			
Изм. № подл.	Подп. и дата	Взам. инв. №	

					5/6-21-СЧ.02				
					Фонд развития интернет-инициатив г. Москва, ул. Мясницкая, д.13, стр.18				
Изм.	Колуч.	Лист	№ док.	Подпись	Дата	Эскизный проект	стадия	лист	листов
Разработал	Холодов				11.21				1
Проверил	Лохмачев				11.21	План расположения оборудования. Студия			
Утвердил	Азин				11.21				
Н.контроль	Лохмачев				11.21				

Ведомость оборудования

Поз. обознач.	Наименование	Кол-во, шт.
CAM.001	Видеокамера со сменным объективом Datavideo BC-80	1
DMX.001	Пульт управления световыми приборами Behringer LC2412 v2	1
GB.001	Интерактивная прозрачная доска Televue Light-EPT	1
HP.001	Полуоткрытые студийные наушники AKG K141 MKII	1
LED.001, LED.002	Светильник CAME-TV Boltzen Perseus P-150B	2
LED.003, LED.004	Светильник CAME-TV Boltzen Perseus P-75B	2
MIC.001	Студийный комплект Rode NT1/A1Kit	1
MS.001	Мобильная студия Datavideo HS-1600T MARKII	1
MON.001	Монитор 32"	1
MON.002	Вещательный студийный монитор 21.5" Seetec FS215-S4K	1
MON.003, MON.004	Монитор 24"	2
PTZ.001	PTZ камера Televue PTZ-4Kx12-NDI	1
R.001	Стойка для размещения оборудования на колесах	1
TBL.001	Табло Televue Display «ON AIR»	1
TP.001	Телесуфлер Televue TLW-LCD170PTZ EDU	1
TX.001	Конвертор HD/DT в HDMI Datavideo HBT-6	1
VD.001	Программно-аппаратный комплекс Televue "ВидеоДистант"	1
X.001	Штатив для видеокамер Coman DF26(Q7Plus) HEAVY	1
X.002	Настенное крепление для PTZ камер Televue WM-1	1

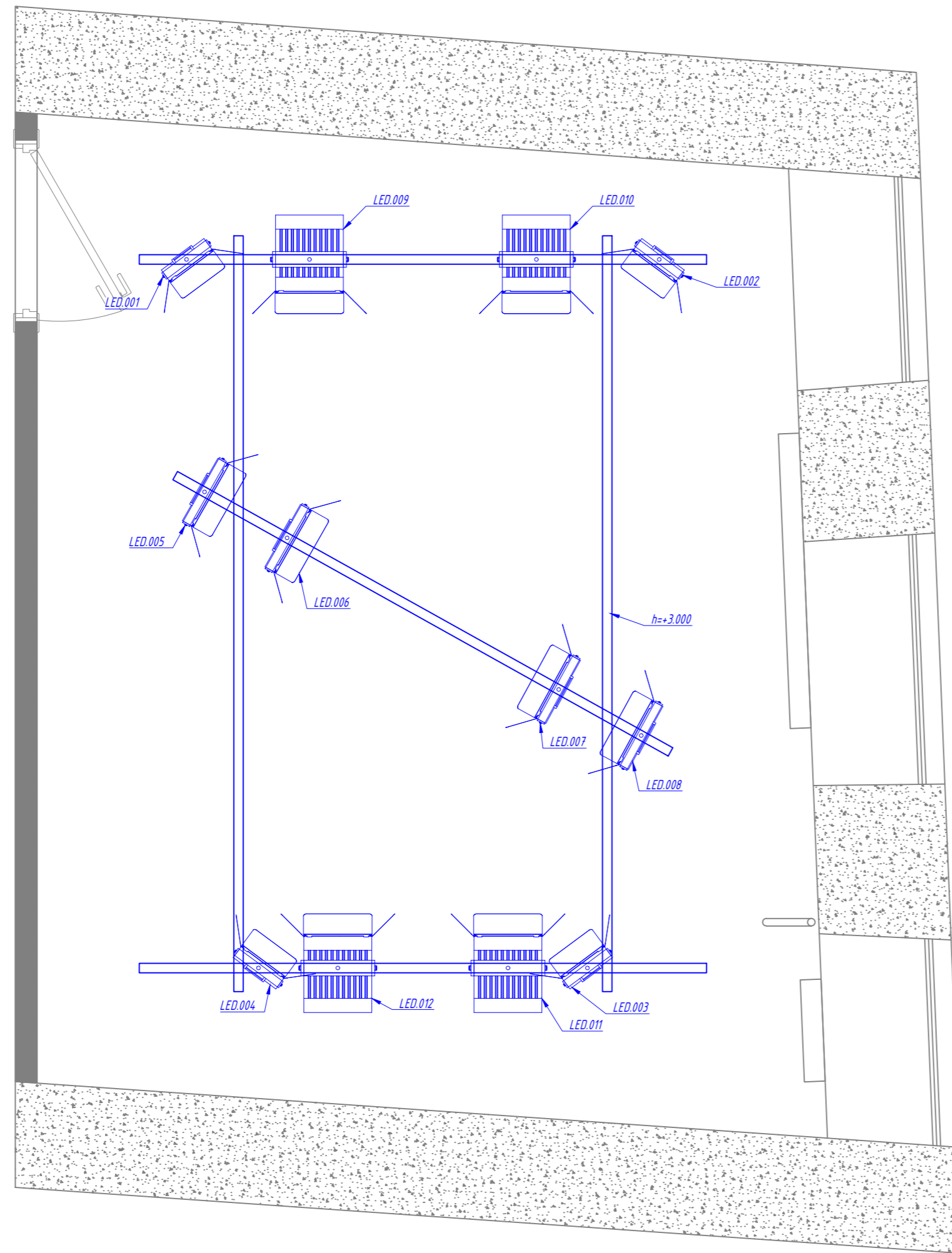


Согласовано			
Изм. № подл.	Подп. и дата	Взам. инв. №	

					5/6-21-СЧ.03				
					Фонд развития интернет-инициатив г. Москва, ул. Мясницкая, д.13, стр.18				
Изм.	Кол.ч.	Лист	№ док.	Подпись	Дата	Эскизный проект	стадия	лист	листов
Разработал		Холодов			11.21				1
Проверил		Лохмачев			11.21	План расположения оборудования. Студия с прозрачной доской			
Утвердил		Азин			11.21				
Н.контроль		Лохмачев			11.21				

Ведомость оборудования

Поз. обознач.	Наименование	Кол-во, шт.
LED.001-LED.004	Светильник LEDGO LG-1200MCS II	4
LED.005-LED.008	Светильник LEDGO LG-900MCS II	4
LED.009-LED.012	Светильник LEDGO LG-D1200MC	4
X.001	Комплект рельсовой подвесной системы Rigerd RF5434	1



Согласовано			
Изм.	Кол.уч.	Лист	№ док.
Разработал	Холодов		11.21
Проверил	Лохмачев		11.21
Утвердил	Азин		11.21
Н.контроль	Лохмачев		11.21
Изм. № подл.	Подп. и дата	Взам. инв. №	

					5/6-21-СЧ.04				
					Фонд развития интернет-инициатив г. Москва, ул. Мясницкая, д.13, стр.18				
Изм.	Кол.уч.	Лист	№ док.	Подпись	Дата	Эскизный проект	стадия	лист	листов
Разработал	Холодов				11.21				1
Проверил	Лохмачев				11.21	План расположения оборудования. Потолок			
Утвердил	Азин				11.21				
Н.контроль	Лохмачев				11.21				

Позиция	Наименование и техническая характеристика	Тип, марка, обозначение документа, опросного листа	Код оборудования, изделия, материала	Завод-изготовитель	Единица измерения	Количество	Масса единицы, кг	Примечания
1	2	3	4	5	6	7	8	9
Студия. Стационарное оборудование								
1.	Мобильная студия в чемодане с поддержкой 1080P с использованием PTZ дистанционно управляемых камер с подключением их по технологии HDBaseT. Входы 3x HDBaseT, 1x HDMI. Видеомикшер с эффектами Mix, Cut, шторки Встроенная технология HDBaseT позволяет подключить до трех камер PTC-150T или PTC-140T Встроенный квадратор и пульт управления PTZ камерами Встроенный кодер интернет вещания и видеорекордер на карту памяти.		HS-1600T MARKII	Datavideo	к-т	1		
2.	Камера с выходом HDBaseT. Full HD PTZ камера (черная): HD/SD PTZ камера с технологией HDBaseT Выход и управление по соединению HDBaseT HD разрешение: 1/2.8" матрица высокой четкости с 2.0М пиксельным CMOS сенсором 30x оптический зум (f = 4.3 мм до 94.6 мм) Поддержка форматов высокой четкости: 1080/59.94p, 1080/50p, 1080/59.94i, 1080/29.97p, 1080/25p, 1080/50i, 720/59.94p, 720/50p		PTC-150T	Datavideo	к-т	3		
3.	1080P 3G SDI моноблочная камера. Небольшая камера с модульной конструкцией. Объектив с 30x оптическим зумом с F:4.3 - F:94.6. Выходы SDI и HDMI с разрешением 1920x1080. Индикатор Tally. Управление по протоколу VISCA через RS-422 или DVIP интерфейс.		BC-80	Datavideo	к-т	1		
4.	Конвертер (Передатчик) видео HDMI в HDBaseT до 60 метров FullHD и 35 метров UHD (30 кадров в секунду)		HBT-5	Datavideo	к-т	1		
5.	Конвертер (Передатчик) видео HDBaseT в HDMI до 60 метров FullHD и 35 метров UHD (30 кадров в секунду)		HBT-6	Datavideo	к-т	2		
6.	Настенное крепление для PTZ камер Черное		WM-1	TELEVIEW	к-т	3		
7.	Быстросъемная площадка для установки камер PTC-150T на штативы и на настенные крепления				к-т	4		
8.	Сотел DX16L штатив для видеокамер из алюминия с жидкостной головкой Q5S, трехколенный, зажимы ног - закрутка, средняя растяжка, максимальная нагрузка до 8кг. Максимальная высота 1880мм, вес 4,07кг.		DX16L (Q5S)	Coman	к-т	4		

Согласовано

Изм. № подл.	Подп. и дата	Взам. инв. №

						5/6-21-СУ.С1				
						Фонд развития интернет-инициатив г. Москва, ул. Мясницкая, д.13, стр.18				
Изм.	Кол.уч.	Лист	№ док.	Подпись	Дата					
Разработал		Холодов			11.21	Эскизный проект		Стадия	Лист	Листов
Проверил		Лохмачев			11.21			1	5	
Утвердил		Азин			11.21					
Н. контроль		Лохмачев			11.21	Спецификация оборудования, изделий и материалов для универсальной студии				

Позиция	Наименование и техническая характеристика	Тип, марка, обозначение документа, опросного листа	Код оборудования, изделия, материала	Завод-изготовитель	Единица измерения	Количество	Масса единицы, кг	Примечания
1	2	3	4	5	6	7	8	9
9.	Кабель CAT5E 80 метров на катушке RH380 для подключения камер к студии HS-1600T		CAT5E-RH380-80M	Datavideo	к-т	4		
10.	Стойка для размещения оборудования на колесах для быстрого перемещения в другие локации		Мобильное рабочее место	TELEVIEW	к-т	1		
11.	Блок аудиозадержки. Предназначен для синхронизации аудио и видео сигналов. Стерео. Поддержка линейного и микрофонного уровня сигнала. Разъемы RCA и XLR. Максимальное время задержки 700мс.		AD-100M	Datavideo	к-т	1		
12.	Цифровая радиосистема с бодипаком и петличным микрофоном WL185, 2404-2478		GLXD14E/85 Z2	Shure	к-т	4		
13.	Ручной передатчик для радиосистемы		GLXD SM58	Shure	к-т	2		
14.	аналоговый микшерный пульт, 12 вх., 8 х греатps, 2 х dbx Lim., 2 х USB in		Signature 12	SOUNDCRAFT	к-т	1		
	Студия. Световое оборудование							
15.	Комплект рельсовой подвесной системы для фото и видео студий, в которых важно удобное и безопасное использование осветительных приборов. Подвесная система Rigid автоматически решает ряд таких проблем как: лежащие на полу провода и повреждение приборов при падении. Набор включает в себя 2 потолочные рельсы, 3 подвижные рельсы и 8 подвесов для крепления любого типа осветительных приборов. Рабочая площадь 5 на 4 метра Комплектация: 2шт – Потолочный рельс 4 метра 3шт. – Поперечный рельс 3 метра 6шт. – Межрельсовая каретка 8шт. – Каретка для светильника 4 шт. – Каретка для пантографа 4 шт. – Пантограф для направленных светильников до 3-х метров 8шт. – Потолочное крепление 8шт. – Страховочный трос 16шт. – Стопер для рельс 20шт. – Каретка для кабеля		RF5434		к-т	1		
16.	Занавеси черные, светонепропускающие, пожарный сертификат (высота 3 метра (цена за погонный метр)				к-т	25		
17.	Пульт управления световыми приборами.		LC2412 V2	Behringer	к-т	1		

Взам. инв. №
Подп. и дата
Инв. № подл.

Изм.	Кол.уч.	Лист	№ док.	Подпись	Дата

5/6-21-СУ.С1

Лист
2

Позиция	Наименование и техническая характеристика	Тип, марка, обозначение документа, опросного листа	Код оборудования, изделия, материала	Завод-изготовитель	Единица измерения	Количество	Масса единицы, кг	Примечания
1	2	3	4	5	6	7	8	9
18.	<p>Легкий студийный светильник рассеянного света стандартного размера 1x1 фут с высоким индексом цветопередачи для обеспечения точных цветов. Может питаться от сети или от аккумулятора типа V-Mount (не прилагается).</p> <p>DMX управление</p> <p>900 светодиодов – по 450 дневного и теплого цвета с двумя регуляторами яркости (по одному для типа светодиодов) для точной настройки требуемого цветового баланса.</p> <p>Исключительно высокий рейтинг CRI (94 теплого и 97 холодного света).</p> <ul style="list-style-type: none"> · мощность: 54Вт, питание от блока питания: 12-16.8В DC · регулировка яркости 5% - 100% · Яркость: 6025 Люменов · Освещенность на расстоянии 1метр: 7590Люкс, на 2метрах - 1990 и на 3метрах - 920Люкс · Управлением яркостью, цветовой температурой · Размеры: 450 x 60 x 380 мм · Вес - 2090грамм 		LG-900MCS II	LEDGO	к-т	4		
19.	<p>Легкий студийный светильник рассеянного света с высоким индексом цветопередачи для обеспечения точных цветов. Может питаться от сети или от аккумулятора типа V-Mount (не прилагается).</p> <p>DMX управление и управление по WiFi от смартфона</p> <p>1200 светодиодов – по 600 дневного и теплого цвета с двумя регуляторами яркости (по одному для типа светодиодов) для точной настройки требуемого цветового баланса.</p> <p>Исключительно высокий рейтинг CRI- 95.</p> <ul style="list-style-type: none"> · мощность: 72Вт, питание от блока питания: 12-16.8В DC · регулировка яркости 5% - 100% · Яркость: 9216 Люменов · Освещенность на расстоянии 1метр: 11800Люкс · Управлением яркостью, цветовой температурой · Размеры: 475 x 75 x 280 мм · Вес - 4000грамм 		LG-1200MCS II	LEDGO	к-т	4		
20.	<p>Светодиодный ди-колорный свет с линзой Френеля.</p> <p>DMX управление, и управление по WiFi. Встроенный ручной диммер управления. LCD дисплей для настройки параметров.</p> <p>Выходная мощность 120Вт.</p> <p>Цветовая температура регулируемая – 3200-5600К.</p> <p>Коэффициент цветопередачи CRI:> 95.</p> <p>Яркость 7159Люмен при 5600К и 5643Люмен при 3600К. Регулировка пучка света от 18 до 50градусов. Освещенность 10630 Люкс на угле 18град. и 3679 Люкс на угле 50град. и расстоянии в 1 метр.</p> <p>Пассивное бесшумное охлаждение.</p> <p>Вес - 5кг. Размер - 410x360x245мм.</p>		LG-D1200MC	LEDGO	к-т	4		

Взам. инв. №	
Подп. и дата	
Инв. № подл.	

Изм.	Кол.уч.	Лист	№ док.	Подпись	Дата

5/6-21-СУ.С1

Лист
3

Позиция	Наименование и техническая характеристика	Тип, марка, обозначение документа, опросного листа	Код оборудования, изделия, материала	Завод-изготовитель	Единица измерения	Количество	Масса единицы, кг	Примечания
1	2	3	4	5	6	7	8	9
21.	Табло "ON AIR" настенное красное табло с дистанционным включением. Комплект: блок питания / управления; наклейки с надписями; лампа 20Вт.		ON AIR	TELEVIEW	к-т	1		
	Студия. Прочее							
22.	Крепление для трех сменных фонов с подъемным механизмом				к-т	1		
23.	Зеленая хромакейная ткань 3 х 6 метра. Можно стирать.		CHF-3X6	Datavideo	к-т	1		
24.	Фон белый тканевый (бязь) 3х7 метра				к-т	1		
25.	Фон БАННЕР 3х7 метра на ткани				к-т	1		
	Комплект для создания презентаций и вебинаров							
26.	Программно-аппаратный комплекс «ВидеоДистант»		ВидеоДистант	Teleview	к-т	1		
27.	Рабочая станция оператора в составе: MIDI-Tower, ПО ВидеоДистант, Программный видео микшер, презентер USB, Windows 10 Pro, карта видеозахвата 12G-SDI 4-х канальная, карта видеозахвата 4K HDMI 2.0 2-х канальная, клавиатура, мышь		ВидеоДистант сервер	Teleview	к-т	1		
28.	Передвижное рабочее место преподавателя со встроенным монитором, панелью управления ПО, пультом управления PTZ -камерами, пультом управления функциями с RGB клавиатурой. Отсоединяемая тумба 20U для установки системного блока, аудио блока, видеорекордера, видеостримера, блока распределения питания		ВидеоДистант Стол Лектора	Teleview	к-т	1		
29.	Рэковый USB аудио интерфейс, 16 входов и 8 выходов		US-16x08	Tascam	к-т	1		
30.	Монитор LCD 21.5 дюйм с тач-экраном. Металлический корпус		TLW-LCD210 touch	Teleview	к-т	1		
31.	Видеорекодер 4K ProRes, 5" LCD Touch экран для настройки и просмотра		HDR-90	Datavideo	к-т	1		
32.	Пульт управления камерами		PTZ-Control-IP/NDI	Teleview	к-т	1		
33.	Видеостример (кодер и декодер вещания в IP H.264 High Profile и SRT)		SC6D0N1 HDMI 2.0+	Yuan	к-т	1		
34.	Пульт управления функциями и настройки режимов работы нажатием одной кнопки. Программируемый с RGB-клавиатурой		stream-deck-xl	Elgato	к-т	1		
35.	PTZ-камера 4K Ultra HD с поддержкой NDI		PTZ-HD30x4K-NDI	Teleview	к-т	1		
36.	Телесуфлер		TLW-LCD170LK PTZ EDU	Teleview	к-т	1		
37.	Прозрачная доска		ВидеоДистант Light-EPT	Teleview	к-т	1		
38.	Штатив		DF26(Q7P)us HEAVY	Coman	к-т	1		
39.	Профессиональный высокоомощный двухцветный заливающий светильник		LED1200	GVN	к-т	2		
40.	Штатив для света высотой 2,4 метра		Light stand	Teleview	к-т	2		
41.	Стенд для крепления хромакейной или светоотражающей ткани			Teleview	к-т	1		
42.	Зеленая хромакейная ткань 3 х 6 метра.		Field 3,0x6,0 Green	Datavideo	к-т	1		

Взам. инв. №
Подп. и дата
Инв. № подл.

Изм. Кол.уч. Лист № док. Подпись Дата

5/6-21-СУ.С1

Лист
4

Позиция	Наименование и техническая характеристика	Тип, марка, обозначение документа, опросного листа	Код оборудования, изделия, материала	Завод-изготовитель	Единица измерения	Количество	Масса единицы, кг	Примечания
1	2	3	4	5	6	7	8	9
43.	Бумажный фон Белый 2.72x11 м		008ArcticWhite	Raylab	к-т	1		
44.	Бумажный фон Черный 2.72x11 м		009 Black	Raylab	к-т	1		
45.	Бумажный фон Бежевый 2.72x11 м		015 NewWheat	Raylab	к-т	1		
46.	Зажим фоновый				к-т	10		
47.	Коммутатор Ethernet с POE 8 портов		DCS-1008P	D-Link	к-т	1		
48.	Микрофон петличный		By-M1	Boya	к-т	1		
49.	Микрофон настольный на гибкой шее			JTS	к-т	1		
50.	Полуоткрытые студийные наушники		K141 MKII	AKG	к-т	1		
51.	Монитор 24" с напольной стойкой		24" LCD		к-т	2		
52.	Комплект коммутации, распределения питания				к-т	1		
53.	Монтажные элементы, крепления, аксессуары				к-т	1		
54.	Прибор вакуумный (пылесос)				к-т	1		
	Прочее							
55.	Работы по монтажу оборудования				к-т	1		
56.	Работы по пуско-наладке оборудования				к-т	1		
57.	Кабельная продукция и расходные материалы				к-т	1		

Инв. № подл.	Подп. и дата	Взам. инв. №

Изм.	Кол.уч.	Лист	№ док.	Подпись	Дата

5/6-21-СУ.С1

Лист
5

Позиция	Наименование и техническая характеристика	Тип, марка, обозначение документа, опросного листа	Код оборудования, изделия, материала	Завод-изготовитель	Единица измерения	Количество	Масса единицы, кг	Примечания
1	2	3	4	5	6	7	8	9
	Мобильный комплект №1							
1.	PTZ 4K (UHD) камера с 1 / 2,5-дюймовым CMOS, 12-кратным оптическим зумом, 16 - кратным цифровым зумом Выходы 3G-SDI x1 HDMI 2.0 x1 (4K 50 / 59.94 / 60p) Кодирование HEVC и H.264 с поддержкой двойного потока (4K30p 720p30, битрейт: 32 Кбит/с ~ 50 Мбит/с) Дополнительные опции NDI Hx / PoE.		PTC-280	Datavideo	к-т	1		
2.	4K аппаратный хромакей в реальном времени 4 K с внутренней 10 -битной обработкой 4: 4: 4 для любого живого виртуального производства, выходы HDMI 2.0 и 12G-SDI 3840x2160p 60/59.94/50/30/29.97/25 1080p 60/59.94/50/30/29.97/25 1080i 60/59.94/50, сохранение / вызов настроек: 3 набора мгновенно переключаемых параметров (с помощью Control s/w), расширенный алгоритм может отображать прозрачность, дым, отражение и тень в деталях, простое управление и управление через LAN-соединение с ноутбуком		DVK-400	Datavideo	к-т	1		
3.	4K многоканальное устройство, которое может преобразовать видеоизображение с двух 4K камер в восемь виртуальных HD камер, для каждой из которых, из исходного 4K изображения вырезается окно с масштабированием и движением картинки в реальном времени.		KMU-100	Datavideo	к-т	1		

Согласовано			

И/в. № подл.	
Подп. и дата	
Взам. инв. №	

						5/6-21-СЧ.С2			
						Фонд развития интернет-инициатив г. Москва, ул. Мясницкая, д.13, стр.18			
Изм.	Кол.уч.	Лист	№ док.	Подпись	Дата				
Разработал		Холодов			11.21	Эскизный проект	Стадия	Лист	Листов
Проверил		Лохмачев			11.21			1	4
Утвердил		Азин			11.21				
Н. контроль		Лохмачев			11.21	Спецификация оборудования, изделий и материалов для доукомплектации конференц-залов			

Позиция	Наименование и техническая характеристика	Тип, марка, обозначение документа, опросного листа	Код оборудо-вания, изделия, материала	Завод-изготовитель	Единица измерения	Количество	Масса единицы, кг	Примечания
1	2	3	4	5	6	7	8	9
4.	<p>Вещательный студийный монитор 21.5" (54.6см) с поддержкой 4K HDMI входа. TSL UMD и текстовый дисплей TALLY</p> <p>Функция поддержки фокусировки</p> <p>Check Field: для переключения между моно, красный, зеленый, синий выключен.</p> <p>Функция режима камеры</p> <p>P2P: позволяет увеличивать изображение до размера пиксель в пиксель.</p> <p>Display mode: настройка отображения центральной метки экрана (крестик)</p> <p>Маркер экрана: 96%, 93%, 90%, 85%, 80%, 2,35: 1</p> <p>Переворот изображения: отражение Г-В, отражение Г, В</p> <p>Стоп-кадр: текущее изображение неподвижно (функция захвата)</p> <p>Соотношение сторон: для изменения соотношения дисплея: сканирование, панорама, авто, увеличение 1, увеличение 2, 16: 9, 4: 3</p> <p>Функция увеличения изображения (Zoom All), U / D Zoom, L / R Zoom</p> <p>Кнопки панели F функции пользовательских настроек</p> <p>Светодиодная подсветка, изображение отображается ярче, экран не мерцает.</p> <p>Выход на стереонаушники на передней панели, встроенный динамик</p>		FS215-S4K	Seetec	к-т	1		
5.	Монитор 4K подсмотра для актера в хромакейной сцене. На напольной стойке		Монитор 32 дюйма		к-т	1		
6.	<p>Teris TS120AL Штатив для видеокамер. Нагрузка: до 15 кг</p> <p>Степеней балансировки Контрбаланса : 7</p> <p>Регулировка панорамы и горизонта: 6 ступенчатая</p> <p>Диаметр шаровой опоры 100мм. Штатив – алюминиевый, двухколенный, Напольная растяжка. Максимальная высота 1780мм. Вес штатива – 7,21кг. В комплекте: ручка штативная, полужесткий чехол</p>		TS120AL	Teris	к-т	1		
7.	Комплект телесуфлера для PTZ камер на платформе TLW-LCD. В комплекте: телесуфлер с зеркалом 30" и с монитором LCD 24". Входы монитора HDMI / DVI / VGA. TLW-PC базовый компьютер, программа TLW-Soft 8.2 (с функцией зеркального изображения), педали управления прокруткой текста TLW-FS30, кабель HDMI 15м.		TLW-LCD240WIDE PTZ LK set	TELEVIEW	к-т	1		
8.	<p>4K ProRes видео рекордер (настольный)</p> <p>запись одного 4K или 4-х HD сигналов</p> <p>Большой 5" LCD Touch экран для настройки и просмотра</p> <p>Запись в 10-Bit 4:2:2 ProRes компрессии</p> <p>Вход и выход UHD 12G SDI и 4K HDMI I/O со вложенным звуком</p> <p>Запись на два 2.5" SSDs</p> <p>Full HD, 4 x 3G ISO запись</p> <p>2 x XLR аналоговых аудио I/O</p> <p>Time code & Close Captioning поддержка</p> <p>DVIP (Ethernet) и RS-232 управление, GPI (Record Start/Stop)</p> <p>Black burst и Tri-Level Sync вход синхронизации</p>		HDR-80	Datavideo	к-т	1		

Взам. инв. №	
Подп. и дата	
Инв. № подл.	

Изм.	Кол.уч.	Лист	№ док.	Подпись	Дата

5/6-21-СУ.С2

Лист

2

Позиция	Наименование и техническая характеристика	Тип, марка, обозначение документа, опросного листа	Код оборудования, изделия, материала	Завод-изготовитель	Единица измерения	Количество	Масса единицы, кг	Примечания
1	2	3	4	5	6	7	8	9
9.	17.3" LED настольный монитор. Разрешение монитора 1920x1080P. Поддержка 3G-SDI видео входа с проходным выходом. Поддержка двух входов HDMI. Настройки яркости, контраста, насыщенности цвета и уровня подсветки. Выбор режима Underscan и Overscan Выбор цветовой температуры. Выход для наушников на передней панели. Двухцветный индикатор Tally и 3,5 мм входной разъем джек TALLY. Обозначение "Безопасная зона". Режим "только синий". Поддержка вложенного звука из SDI и HDMI (версия 1.3) Увеличение изображения (HD режим только). USB разъем для обновления прошивки.		TLM-170L	Datavideo	к-т	2		
10.	Кодер вещания в интернет и рекордер с: HDMI, SDI видео и аудио RCA входы Конфигурируемый битрейт до 10Mbps (1080p60/59.94/50, 1080p30/29.97/25/24/23.98, 1080i60/59.94/50, 720p60/59.94/50, 480i59.94, 576i50) H.264 RTSP/RTMP вещание и H.264 (MP4/TS) запись		NVS-33	Datavideo	к-т	2		
Мобильный комплект №2								
11.	Ручная камера 1" 4K SDHC Memory Camcorder with MIMO WiFi		GY-HC550E	JVC	к-т	1		
12.	Батарея GYHC500 SERIES BATTERY,12800 mAh, 92 Wh, 7.2 V		BN-VC2128G	JVC	к-т	2		
13.	Зарядное устройство Battery Charger for BN-VC296G		AA-VC20E	JVC	к-т	1		
14.	Комплект из двух карт памяти, форм-фактор: SD, ёмкость: 256ГБ, V90, 300Mb/s		AV PRO SD MK2 256GB V90 2 PACK	Angelbird	к-т	1		
15.	Накамерный свет со встроенным аккумулятором		AL-MX	Aputure	к-т	1		
16.	КОФР для JVC камеры			АЛМИ	к-т	1		
17.	Фон для хромакея 3 метра шириной и 2,2 метра высотой на U-образной конструкции. Напольный кусок 2 на 1,5метра. Ткань зеленая и стойки. Вес 21.8кг. Синтетика ткань, не подвержена выцветанию, легко стирается, не требует разглаживания.		LG-3022U	LEDGO	к-т	1		
18.	Комплект с 4-х приборов LG-E60 для подсветки хромакейного фона, 2-х стоек для крепления светильников и кофра для транспортировки.		LG-E60 4KIT	LEDGO	к-т	1		
19.	Teris TCE-CF Штатив для видеокамер. Нагрузка: 0-7кг. Степеней балансировки Контрбаланса : 3. Регулировка панорамы и горизонта: 4-х ступенчатая. Диаметр шаровой опоры 75мм. Средняя растяжка. Штатив -карбонифибровый, двухколенный. Максимальная высота 1610мм. Вес - 4,6кг. В комплекте: ручка штативная, чехол		TCE-CF	Teris	к-т	1		
20.	ТЕЛЕСУФЛЁР для планшетов Apple и Android. Устройство позволяет легко и надежно установить любой планшет с размером экрана от 7 " до 11". Совместим с программой для вывода титров I-PROMPT для Apple или Android. В комплекте беспроводной пульт ДУ WR-500. Программа для вывода титров I- PROMPT свободно скачивается с Arple Store или Android Market.		TP-300	Datavideo	к-т	1		

Инд. № подл. Подп. и дата. Взам. инв. №

Изм.	Кол.уч.	Лист	№ док.	Подпись	Дата

5/6-21-СУ.С2

Лист
3

Позиция	Наименование и техническая характеристика	Тип, марка, обозначение документа, опросного листа	Код оборудо-вания, изделия, материала	Завод-изготовитель	Единица изме-рения	Коли-чество	Масса единицы, кг	Примечания
1	2	3	4	5	6	7	8	9
	Комплект дополнительного оборудования							
21.	Мобильная студия в чемодане с поддержкой 1080P с использованием PTZ дистанционно управляемых камер с подключением их по технологии HDBaseT. Входы 3x HDBaseT, 1x HDMI. Видеомикшер с эффектами Mix, Cut, шторки. Встроенная технология HDBaseT позволяет подключить до трех камер PTC-150T или PTC-140T. Встроенный квадратор и пульт управления PTZ камерами. Встроенный кодер интернет вещания и видеорекордер на карту памяти.		HS-1600T MARKII	Datavideo	к-т	1		
22.	Камера с выходом HDBaseT. Full HD PTZ камера (черная): HD/SD PTZ камера с технологией HDBaseT. Выход и управление по соединению HDBaseT. HD разрешение: 1/2.8" матрица высокой четкости с 2.0M пиксельным CMOS сенсором 30x оптический зум (f = 4.3 мм до 94.6 мм). Поддержка форматов высокой четкости: 1080/59.94p, 1080/50p, 1080/59.94i, 1080/29.97p, 1080/25p, 1080/50i, 720/59.94p, 720/50p.		PTC-150T	Datavideo	к-т	1		
23.	Блок аудиозадержки. Предназначен для синхронизации аудио и видео сигналов. Стерео. Поддержка линейного и микрофонного уровня сигнала. Разъемы RCA и XLR. Максимальное время задержки 700мс.		AD-100M	Datavideo	к-т	1		
24.	Конвертер (Передатчик) видео HDMI в HDBaseT до 60 метров FullHD и 35 метров UHD (30 кадров в секунду)		HBT-5	Datavideo	к-т	1		
25.	Стойка для размещения оборудования на колесах для быстрого перемещения в другие локации		Мобильное рабочее место	TELEVIEW	к-т	1		
	Прочее							
26.	Работы по монтажу оборудования				к-т	1		
27.	Работы по пуско-наладке оборудования				к-т	1		
28.	Кабельная продукция и расходные материалы				к-т	1		

Инв. № подл.	Подп. и дата	Взам. инв. №

Изм.	Кол.уч.	Лист	№ док.	Подпись	Дата

5/6-21-СЧ.С2

Лист
4

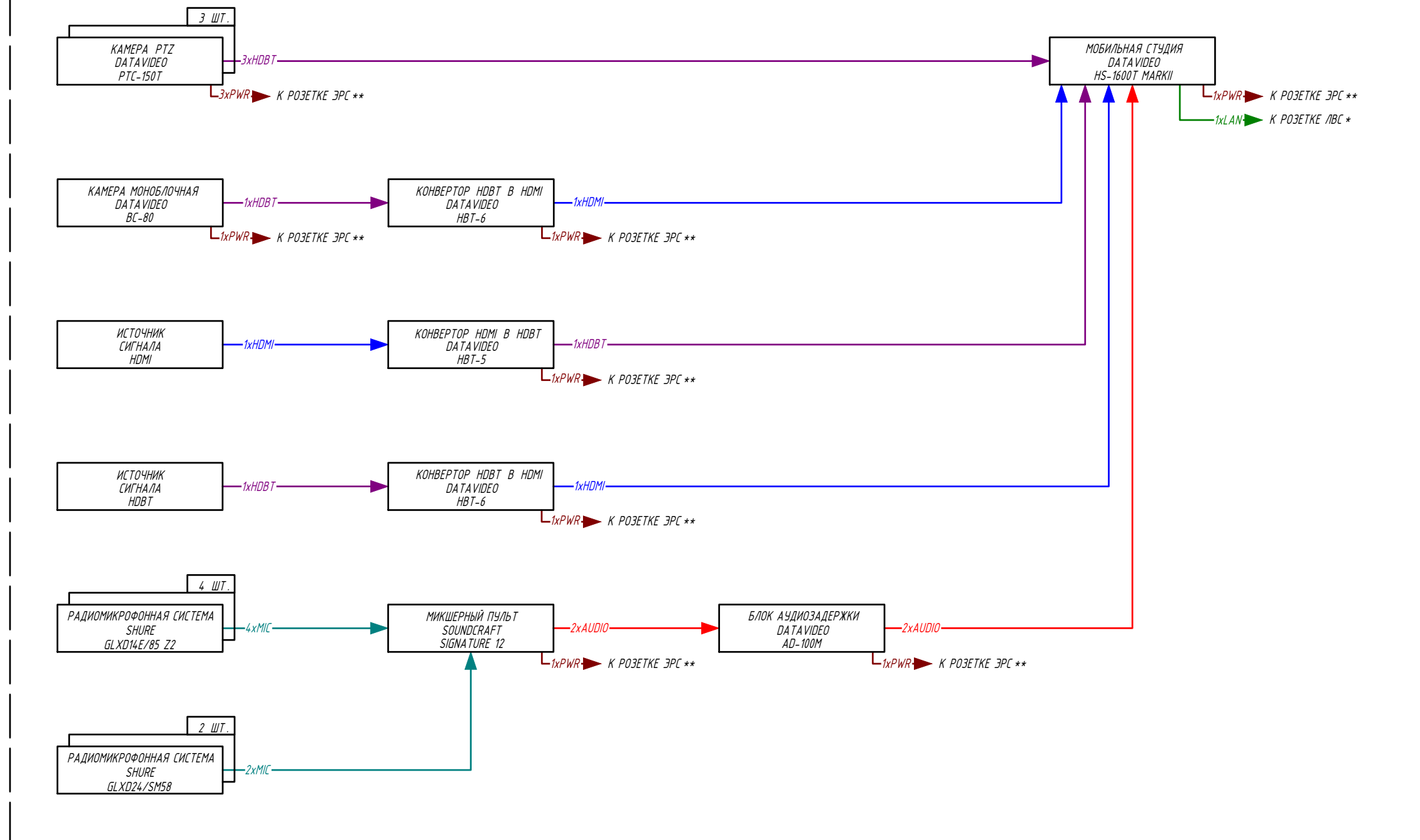
Позиция	Наименование и техническая характеристика	Тип, марка, обозначение документа, опросного листа	Код оборудо-вания, изделия, материала	Завод-изготовитель	Единица измерения	Количество	Масса единицы, кг	Примечания
1	2	3	4	5	6	7	8	9
	Студия. Инсталляционные материалы							
1.	Ковровая плитка 60x60 см				м2	21		
2.	Плинтус h70				м2	17,5		
3.	Окраска стен глубокоматовая RAL 9005				м2	57,8		
4.	Декоративные акустические панели настенные				м2	57,8		
5.	Окраска оконных откосов глубокоматовая RAL 9005				м2	12,3		
6.	Плита подоконная				шт.	3		
7.	Светонепроницаемые рулонные шторы				шт.	3		
8.	Окраска потолка глубокоматовая RAL 9005				м2	25,3		
9.	Декоративные акустические панели потолочные				м2	21		
10.	Система подъема фонов 4 шт. ширина 4 м				шт.	1		
11.	Фон 3x3 м				шт.	3		
12.	Стол оператора				шт.	1		
13.	Рабочее кресло оператора				шт.	1		
14.	Стол спикера				шт.	2		
15.	Кресло спикера				шт.	4		
	Прочее							
16.	Работы по монтажу инсталляционных материалов				к-т	1		

Согласовано

Инд. № подл.	Подп. и дата	Взам. инв. №

						5/6-21-СУ.СЗ			
						Фонд развития интернет-инициатив г. Москва, ул. Мясницкая, д.13, стр.18			
Изм.	Кол.уч.	Лист	№ док.	Подпись	Дата	Эскизный проект	Стадия	Лист	Листов
Разработал		Холодов			11.21			1	1
Проверил		Лохмачев			11.21				
Утвердил		Азин			11.21	Спецификация оборудования, изделий и материалов			
Н. контроль		Лохмачев			11.21				

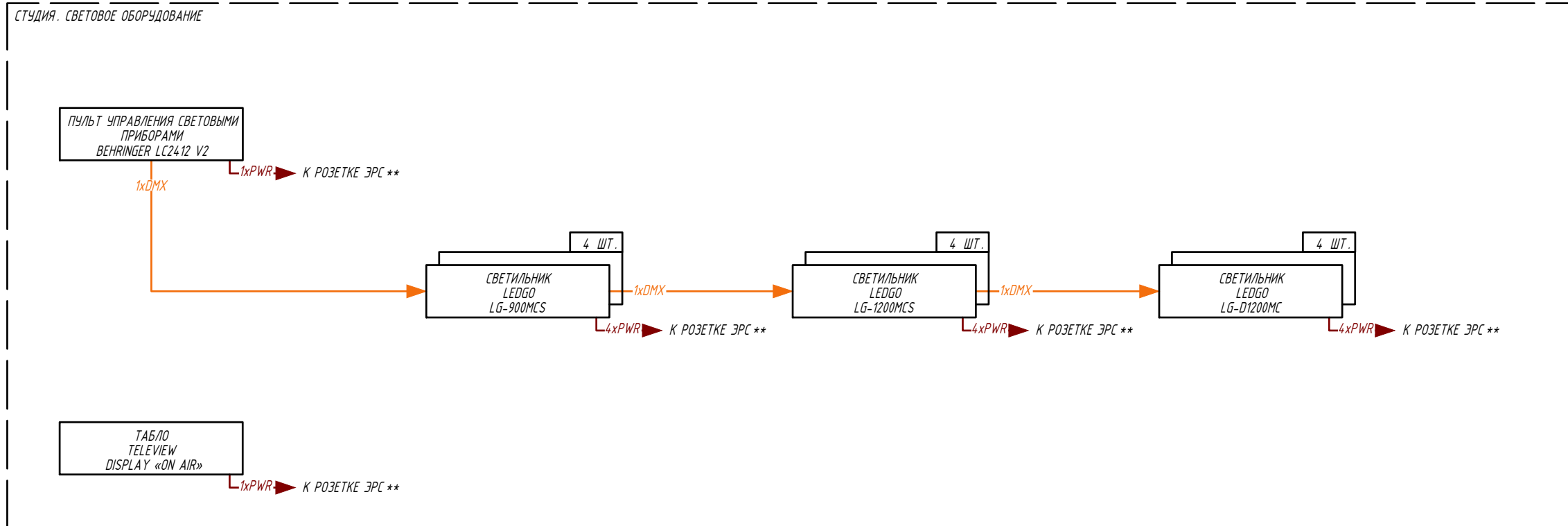
СТУДИЯ. СТАЦИОНАРНОЕ ОБОРУДОВАНИЕ



Согласовано			
Изм. № подл.			
Подп. и дата			
Взам. инв. №			

5/6-21-СУ.01					
Фонд развития интернет-инициатив г. Москва, ул. Мясницкая, д.13, стр.18					
Изм.	Кол.уч.	Лист	Недок.	Подпись	Дата
Разработал	Холодов				11.21
Проверил	Лохмачев				11.21
Утвердил	Азин				11.21
Н. контроль	Лохмачев				11.21
Эскизный проект				Стадия	Лист
Схемы структурные подключения оборудования					Листов
				1	6

СТУДИЯ. СВЕТОВОЕ ОБОРУДОВАНИЕ

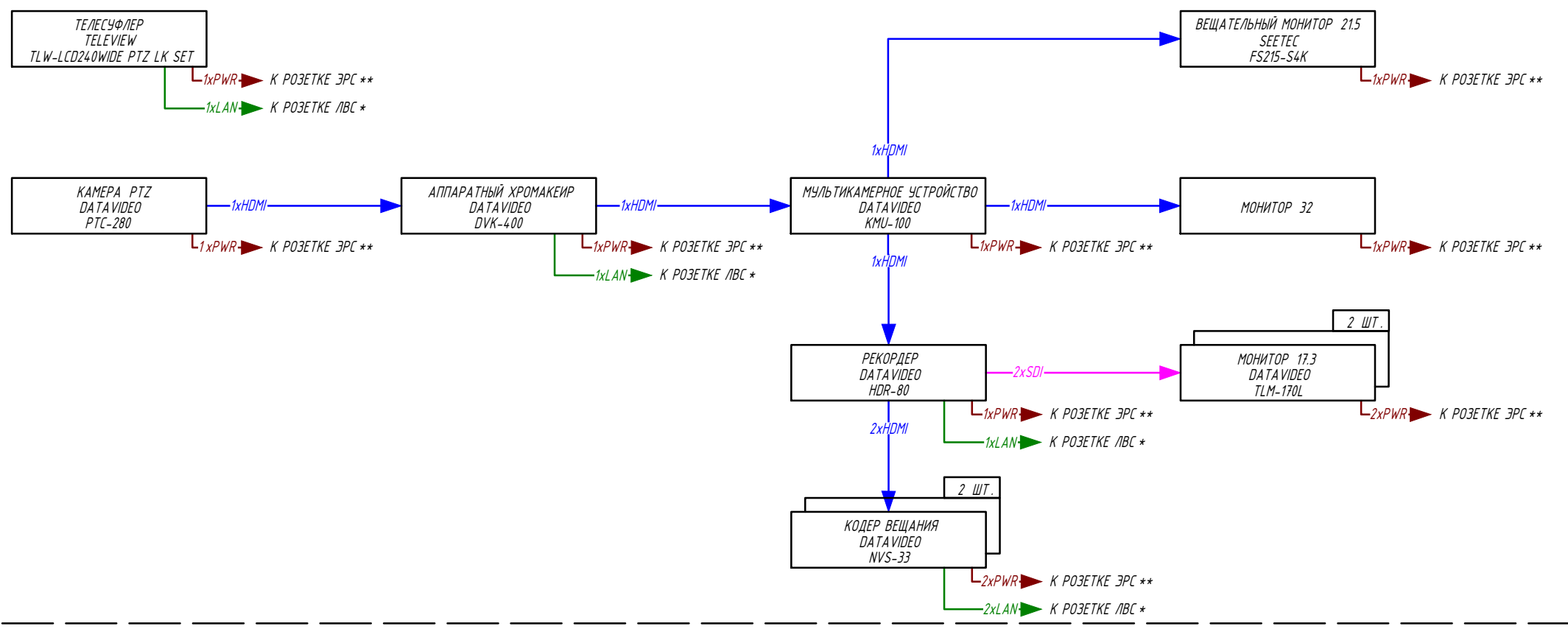


Согласовано			

Инд. № подл.	Подп. и дата	Взам. инв. №

Изм.	Кол.уч.	Лист	№ док.	Подпись	Дата

5/6-21-СУ.01



Согласовано			
Инов. № подл.	Подп. и дата	Взам. инв. №	

Изм.	Кол.уч.	Лист	№док.	Подпись	Дата

МОБИЛЬНЫЙ КОМПЛЕКТ №2

РУЧНАЯ КАМЕРА
JVC
GY-HC550E

1xPWR → К РОЗЕТКЕ ЭРС**

ПЛАНШЕТ ЗАКАЗЧИКА

1xCONTROL →

ТЕЛЕСУФЛЕР
DATA VIDEO
TP-300

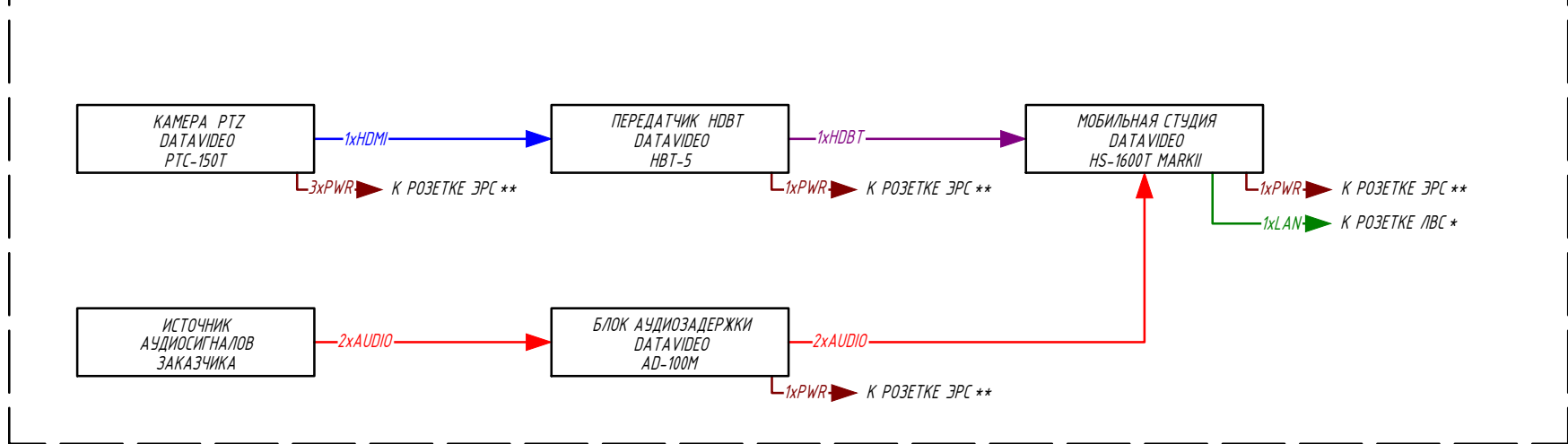
1xPWR → К РОЗЕТКЕ ЭРС**

КОМПЛЕКТ ПОДСВЕТКИ
LEDGO
LG-E60 4KIT

2xPWR → К РОЗЕТКЕ ЭРС**

Согласовано					
Инв. № подл.	Подл. и дата	Взам. инв. №			

КОМПЛЕКТ ДОПОЛНИТЕЛЬНОГО ОБОРУДОВАНИЯ

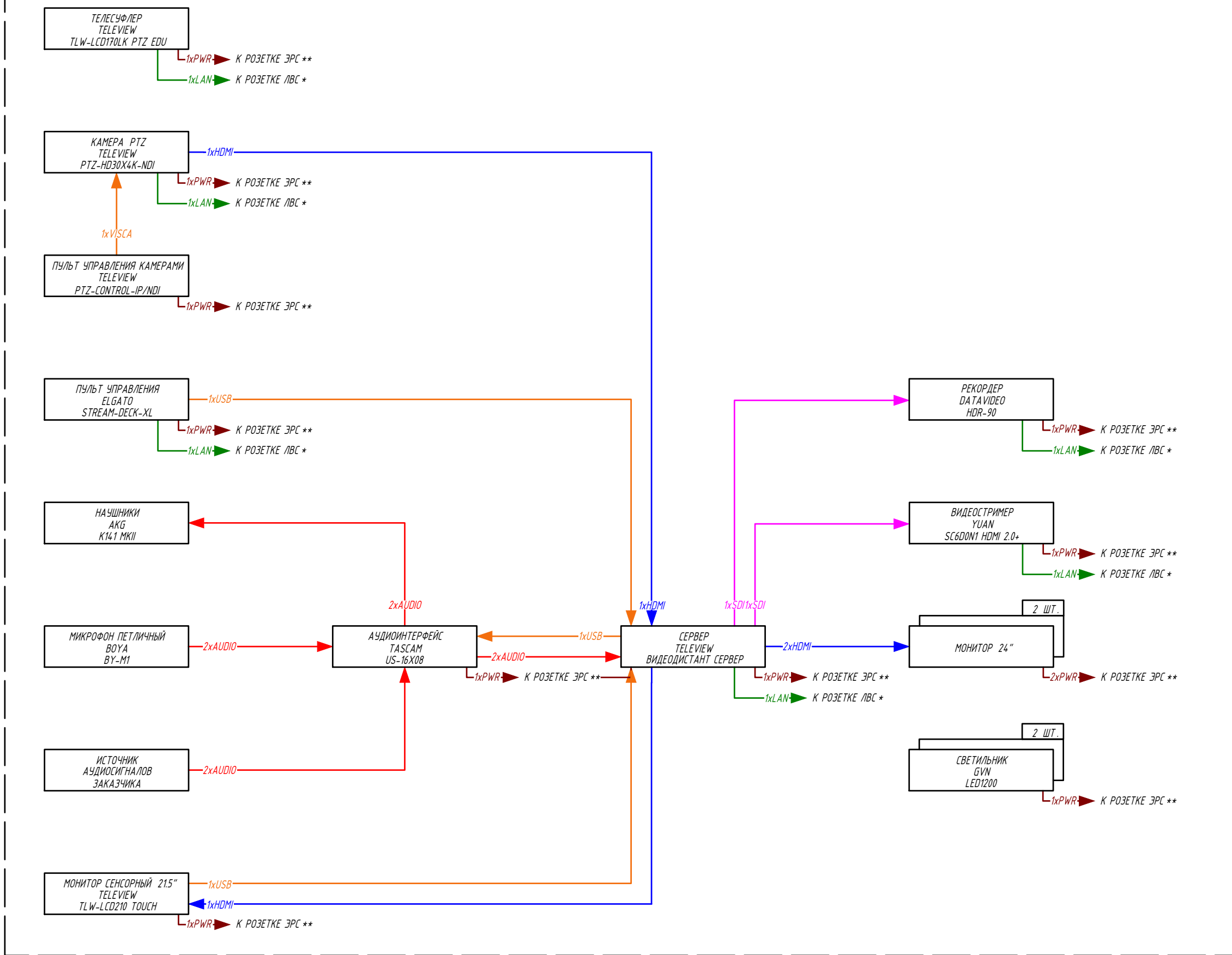


Согласовано			
Инв. № подл.			
Подп. и дата			
Взам. инв. №			

Изм.	Кол.уч.	Лист	№док.	Подпись	Дата

5/6-21-СУ.01

КОМПЛЕКТ ДЛЯ СОЗДАНИЯ ПРЕЗЕНТАЦИЙ И ВЕБИНАРОВ



Согласовано				
Изм. № подл.	Подп. и дата	Взам. инв. №		

Изм.	Кол.уч.	Лист	Недок.	Подпись	Дата

5/6-21-СУ.01